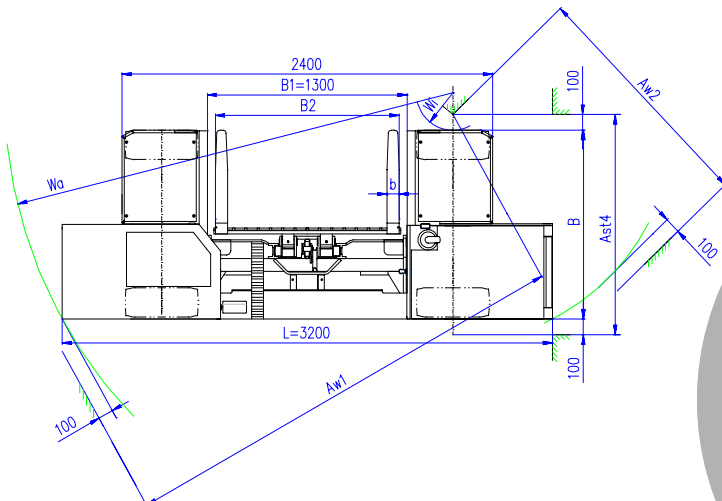
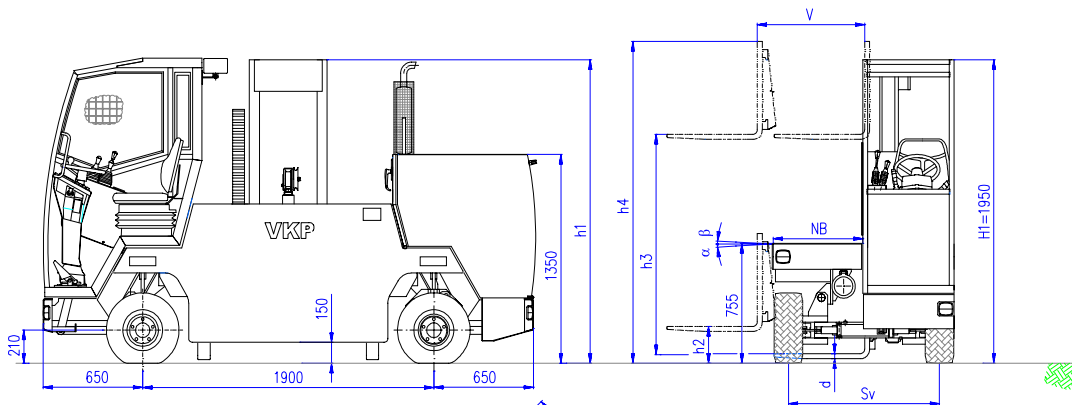
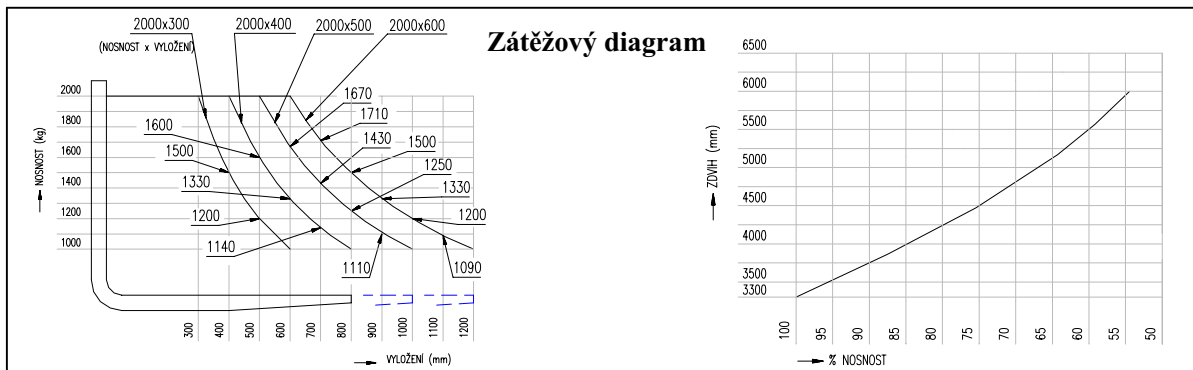


Boční vysokozdvížný vozík

SB 20 M



Technická data



V.K.P. spol. s r. o. Chrudim

Na Valech 176, 537 01

tel.: +420 469 610 852

fax: +420 469 610 851

e-mail: vkp@traveller.cz

www.vkp.cz

Značení	1	Výrobce		VKP	VKP	VKP	VKP	
	2	Typ	typové označení výrobce SB 20M	SB 20M-33-3	SB 20M-33-4	SB 20M-33-5	SB 20M-33-6	
	3	Nosnost	Q zdvihaná hmotnost - přímá jízda/boční jízda	kg	2000	2000	2000	2000
	4	Vyložení těžiště	c	mm	300	400	500	600
	5	Typ motoru	elektro (baterie), diesel, plynový		Diesel	Diesel	Diesel	Diesel
	6	Řízení	ruční, v chůzi, vestoje, vsedě		vsedě	vsedě	vsedě	vsedě
	7	Druh pneumatik	V = plnopryžové, L = vzduchové vpředu/ vzadu		L/L	L/L	L/L	L/L
	8	Kola (+ = poháněná)	počet vpředu/ vzadu		2/2+	2/2+	2/2+	2/2+
Rozměry	9	Standardní zdvih	h3 výška zdvihu	mm	3300	3300	3300	3300
	10	Volný zdvih	h2 volný zdvih	mm	300	300	300	300
	11	Vidlice	d tloušťka/ b šířka/ l délka	mm	40/80/600	40/80/800	40/100/1000	40/100/1200
	12	Náklon	vidlice nahoru/dolů	1°	4/5	3,5/4,5	3/4	2,5/3,5
	13	Rozměry	L - délka	mm	3250	3250	3250	3250
	14		B - šířka	mm	1200	1400	1600	1800
	15		h1 konstrukční výška *)	mm	2330	2330	2330	2330
	16		h4 výška při max zdvihu *)	mm	3980	3980	3980	3980
	17		H1 výška přes kabinu *)	mm	1950	1950	1950	1950
	18		V boční výsuv	mm	700	900	1100	1300
	19		B1 výřez rámu	mm	1300	1300	1300	1300
	20		B2 nastavitelná šíře vidlic min - max	mm	240-1200	240-1200	260-1200	260-1200
	21	H výška plošiny *)	mm	755	755	755	755	
	22	NB šířka plošiny (nutná šíře)	mm	600	800	1000	1200	
	23	Poloměr otáčení	W	mm	2960/300	3040/250	3130/200	3230/150
24	Šířka prac. uličky	Ast4 pro čelní výjezd	mm	1400	1600	1800	2000	
25		Ast1 pro boční výjezd	mm	2920/1590	3040/1760	3160/1940	3280/2110	
Výkony	26	Stabilita	dle EN 1726-1 ano/ne		ano	ano	ano	ano
	27	Rychlosti	jízda s/ bez břemene	km/h	12,5/13,2	12,5/13,2	12,5/13,2	12,5/13,2
	28		zdvihání s/ bez břemene	m/s	0,3/0,32	0,3/0,32	0,3/0,32	0,3/0,32
	29		spouštění s/ bez břemene	m/s	0,5/0,25	0,5/0,25	0,5/0,25	0,5/0,25
	30		rychlost výjezdu zdvihacího zařízení	m/s	0,25	0,25	0,25	0,25
	31	Tažná síla	na závěsu	daN	1143	1143	1143	1143
32	Stoupavost	s/ bez břemene	%	21/27	21/27	21/26	21/26	
Hmot.	33	Vlastní hmotnost	včetně baterie	kg	3005	3065	3125	3185
	34	Zatížení náprav	s břemenem přední/ zadní	kg	2400/2605	2430/2635	2460/2665	2490/2695
Pojezd	35	Pneumatiky	počet vpředu/vzadu		2/2	2/2	2/2	2/2
	36		rozměr vpředu		18x7-8/16 PR	18x7-8/16 PR	18x7-8/16 PR	18x7-8/16 PR
	37		rozměr vzadu		18x7-8/16 PR	18x7-8/16 PR	18x7-8/16 PR	18x7-8/16 PR
	38	Rozvor kol	Y1/ Y2	mm	1900	1900	1900	1900
	39	Rozchod kol	Sv/ Sh - střed pneu vpředu/ vzadu	mm	1000/1000	1200/1200	1400/1400	1600/1600
	40	Světlost	s břemenem m1 pod zdvihacím zařízením *)	mm	150	150	150	150
	41		s břemenem m2 střed rozchodu kol *)	mm	150	150	150	150
42	Brzdy	pracovní (nožní) / parkovací (ruční)		nožní/ ruční	nožní/ ruční	nožní/ruční	nožní/ruční	
43		hydraulické/ mechanické		hydr.neg/hydr.neg.	hydr.neg/hydr.neg.	hydr.neg/hydr.neg.	hydr.neg/hydr.neg.	
Pohon	44	Baterie	druh		spouštěcí aku.	spouštěcí aku.	spouštěcí aku.	spouštěcí aku.
	45		volt/amper - hod	V/Ah	12/61	12/61	12/61	12/61
	46		hmotnost	kg	16,3	16,3	16,3	16,3
	47	Spalovací motor	výrobce/ typ		KUBOTA D1105	KUBOTA D1105	KUBOTA D1105	KUBOTA D1105
	48		trvalý výkon ISO / TR 14 396	kW	18,7	18,7	18,7	18,7
	49		počet otáček	n/min	3000	3000	3000	3000
	50		kroučící moment při počtu otáček	Nm / n	68,2/2000	68,2/2000	68,2/2000	68,2/2000
	51		počet taktů/ počet válců/ zdvihový objem (cm3)		4/3/1124	4/3/1124	4/3/1124	4/3/1124
	52	Spojka	druh		-	-	-	-
	53	Řazení	druh řazení		bezstupňový	bezstupňový	bezstupňový	bezstupňový
54	počet rychlostních stupňů vpřed/ vzad			-	-	-	-	
55	Převodovka	druh		hydrostat.	hydrostat.	hydrostat.	hydrostat.	
Doplňky	56	Pracovní tlak	pro nastavbové přístroje	bar	170	170	170	170
	57	Řízení	druh		hydrostat.	hydrostat.	hydrostat.	hydrostat.
	58	Osvětlení	pro silniční provoz ano/ne		ano	ano	ano	ano
*) bez břemene. Technické změny vyhrazeny.								
h1 = h3/2 + 680; h4 = h3 + 680								